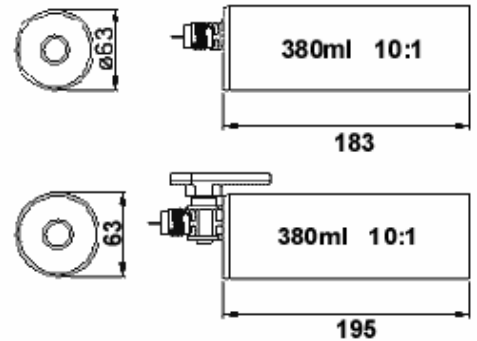


# SORATON SA



## **DynamicMax<sup>®</sup> HPS-4C-10.8V / Lithium Ionen für 380ml 2K- Coaxial Kartuschen**

Art. Nr.: 555.038011Li-Ion

### **Beschreibung:**

Halterung 4C

### **Lieferumfang**

- Stahlhalterung offen
- Geeignet für 380ml (10:1)2K- Coaxial Kartuschen
- Akku Auspresspistole für 380ml Coaxial Kartuschen
- 1 Stück Lithium Ionen Akku mit 10.8V mit Ladeanzeige
- 1 Stück Schnellladestation mit Batterie Lade- und Zustandsanzeige (Ladezeit ca. 60 Minuten)
- 1 Stück Transportkoffer
- Zusatzakku auf Wunsch lieferbar
- Sauberes gleichmässiges Arbeiten
- Neueste Lithium Ionen Technik
- Weniger Ermüdung auch beim Verarbeiten von 2 K Kartuschen
- Keine lästigen Luft- oder Elektrokabel im Arbeitsbereich

### **Vorteile**

### **Technische Daten**

#### **Antrieb**

- Auspresskraft bis 5000N (500KG)
- Vorschubgeschwindigkeit regelbar von 120 bis 240mm/min
- Automatischer Rücklauf, verhindert ein Nachtropfen der Chemie
- Verarbeitung von 380ml Verbundmörtel Kartuschen
- Input: AC 100 - 240V ~ 50 / 60 Hz 90W
- Output: DC 10.8 – 18V --- 3.4A
- CE Geprüft
- Akkupistole: 2.4kg
- Transportkoffer inkl. Pistole und Ladegerät: 6.0kg
- 390mm

#### **Anwendungsbeispiel**

#### **Ladestation**

#### **Sicherheit**

#### **Gewicht**

#### **Länge**



Eichbergstr. 60  
CH-9452 Hinterforst

Tel +41 71-755.6558

Fax +41 71-755.6534

Internet: [www.soraton.com](http://www.soraton.com)

E-Mail: [info@soraton.com](mailto:info@soraton.com)